

Ensemble de pile 12V et chargeur CA

Rechargeable 12-volt Battery and
AC charger

wiederaufladbaren 12V Batterie

SPYPOINT™

BATT-12V



Manuel de l'utilisateur
User's manual
Bedienungsanleitung

www.spypoint.com

Français

Merci d'avoir choisi un excellent produit SPYPOINT. Vous pouvez maintenant bénéficier d'un système d'alimentation complet et facile d'utilisation. Cet ensemble a été conçu pour alimenter les caméras de surveillance SPYPOINT mais peut aussi alimenter n'importe quel autre appareil nécessitant une alimentation 12V.

Pour la majorité des utilisations, l'emploi du câble d'alimentation CB-12FT (en option) peut être nécessaire.

SPÉCIFICATIONS

- Temps de charge ≈ 20 heures
- Recharge Chargeur CA (inclus) **ou** panneau solaire (en option)
- Température de fonctionnement (-20 °C à + 50 °C)
(-4 °F à +122 °F)
- Température de remisage (-30 °C à + 75 °C)
(-22 °F à +167 °F)

CONTENU DE L'EMBALLAGE

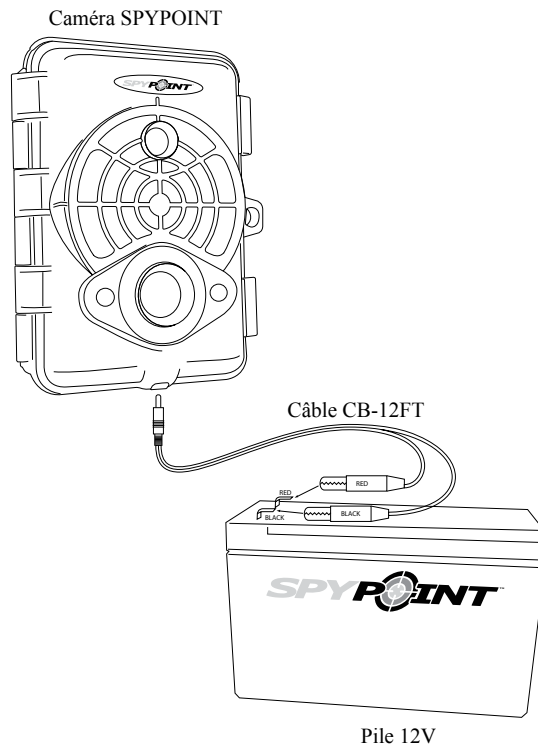
- Pile rechargeable 12V
- Chargeur CA
- Manuel de l'utilisateur

RECHARGER LA PILE

Pour charger la pile, brancher le chargeur CA dans la prise électrique et connecter les pinces type « alligator » aux bornes de la pile en respectant la polarité (rouge = ⊕, noir = ⊖). Le témoin lumineux rouge indiquera que la pile est en charge et deviendra vert lorsque la charge sera terminée. Le chargeur arrêtera automatiquement de recharger la pile lorsque le témoin lumineux sera vert.

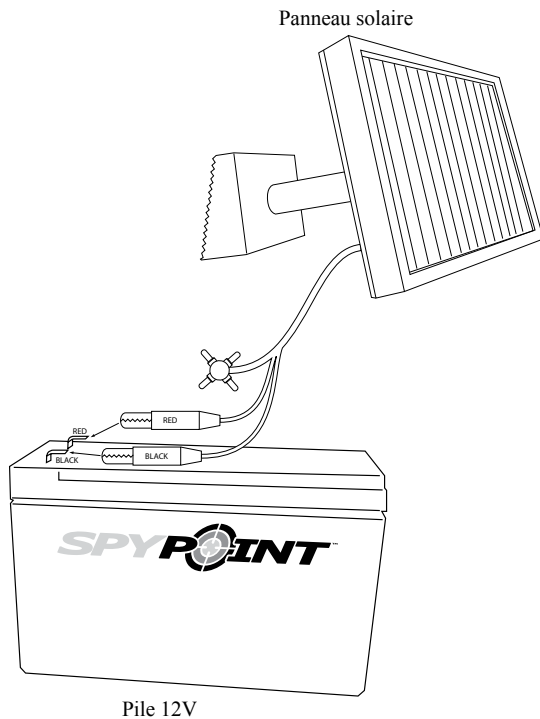
BRANCHEMENT VERS LA CAMÉRA

Pour relier la caméra à la pile 12V avec le câble 12V (en option), connecter les pinces type « alligator » aux bornes de la pile en respectant la polarité (rouge = ⊕, noir = ⊖). Brancher ensuite l'autre extrémité du câble à la prise « 12V » de la caméra (Voir figure ci-dessous).



BRANCHEMENT D'UN PANNEAU SOLAIRE

Pour recharger la pile à l'aide d'un panneau solaire, connecter les pinces type « alligator » du panneau solaire aux bornes de la pile en respectant la polarité (rouge = ⊕, noir = ⊖) (Voir figure ci-dessous). Il faut premièrement s'assurer de charger complètement la pile avec le chargeur CA puisque le panneau solaire maintient la charge et ne peut pas charger la pile si celle-ci est complètement déchargée.



OPTIONS DISPONIBLES

Pour connaître et avoir plus d'informations sur les options disponibles, visiter www.spypoint.com. Voici les principales options disponibles pour le produit BATT-12V.



Panneau solaire, SP-12V

Le panneau solaire, branché à la pile 12V, gardera la pile 12V chargée. Ce panneau solaire est fourni avec un trépied en aluminium permettant de le fixer facilement à un arbre.



Câble 12V, CB-12ft

Câble de 12 pieds permettant de brancher la pile 12V à une caméra de surveillance Spypoint.

SERVICE DE RÉPARATION

Les réparations pour bris ou défauts non couverts par la garantie seront facturées à prix raisonnables. Pour le soutien technique, s.v.p. écrire un courriel à tech@ggtelecom.ca. Décrire le problème rencontré et indiquer un numéro de téléphone pour vous rejoindre.

IMPORTANT : En aucune circonstance, GGTelecom n'acceptera de réparation sans un numéro d'autorisation.

WWW.SPYPOINT.COM

GARANTIE LIMITÉE

Le produit BATT-12V, conçu par GG Telecom, est couvert d'une garantie d'un (1) an incluant les pièces et la main d'œuvre à compter de la date d'achat. Le coupon de caisse est la preuve d'achat et devra être présenté si la garantie est applicable.

La garantie ne couvre pas les produits de GG Telecom ayant subi des abus, de la négligence, des accidents, des utilisations ou entretiens inadéquats. Toutes modifications ou utilisations non-conformes du produit affecteront son fonctionnement, ses performances, sa durabilité et annuleront la garantie.

English

Thank you for purchasing a SPYPOINT product. You can now enjoy the true benefits of a rechargeable 12-volt battery. This battery is designed to power SPYPOINT cameras but can also serve many other purposes.

Most uses will require the power cable CB-12FT (sold separately).

FEATURES

- Recharging time \approx 20 hours
- Recharge AC charger (included) **or** solar panel (sold separately)
- Operating temperature (-20 °C to + 50 °C)
(-4 °F to +122 °F)
- Storage temperature (-30 °C to + 75 °C)
(-22 °F to +167 °F)

KIT INCLUDES

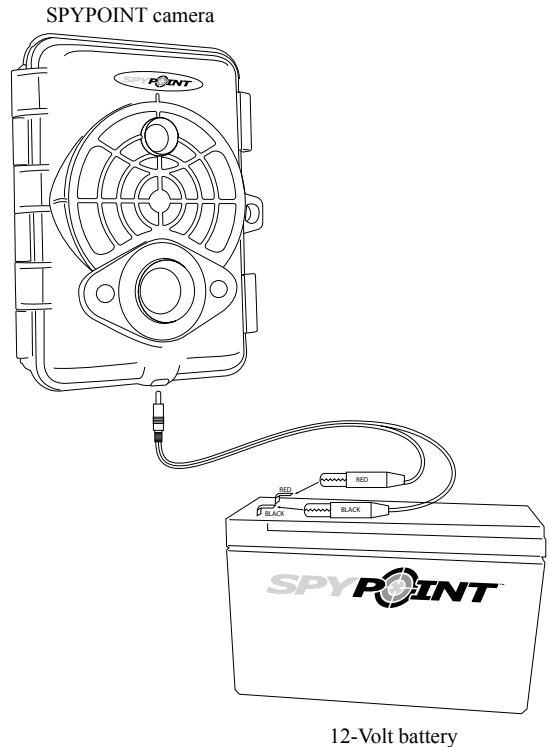
- 12-volt rechargeable battery
- AC charger
- User's manual

RECHARGING THE BATTERY

To recharge the battery, plug the "alligator" clips from the AC charger in the battery. Exact polarity must be followed (red = ⊕, black = ⊖). The green light from the charger indicates that the battery is fully charged. The light will turn to red during charge. The charger will automatically stop recharging when the green light is on.

CONNECTING TO A CAMERA

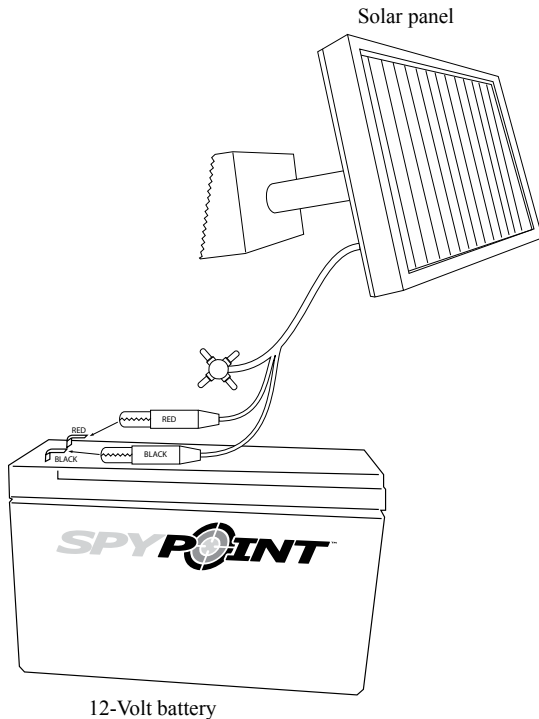
To connect the battery to the camera with a power cable (CB-12FT sold separately), connect the "alligator" plugs from the cable in the battery. Exact polarity must be followed (red = ⊕, black = ⊖). Connect the other plug to the camera (see image below).



CONNECTING A SOLAR PANEL

To recharge the battery with a solar panel, connect the alligator plugs from the solar panel in the battery. Exact polarity must be followed (red = ⊕, black = ⊖). (See image below)

Make sure that the battery is fully charged before plugging in the solar panel. It will keep the charge of the battery but does not recharge it if it is empty.



OPTIONS

See your local retailer or visit www.spypoint.com to find other products available. The following items are popular options that can be added to the BATT-12V.



Solar Panel, SP-12V

This small solar panel will recharge the battery. The panel comes with a special aluminium bracket for easy mounting.



12v power cable, CB-12ft

Connects a 12 ft. long cable to an external 12-volt battery.

REPAIR SERVICE

Repairs for damages not covered by the warranty will be subject to a reasonable charge. For technical assistance, write to tech@ggtelecom.ca. Give a description of the problem with a phone number where you can be reached.

IMPORTANT: Under no circumstances will GGTelecom accept returned goods without a Return Material Authorization number (RMA).

WWW.SPYPOINT.COM

LIMITED WARRANTY

SPYPOINT BATT-12V, designed by GG Telecom, is covered by a one (1) year warranty on material and workmanship starting on the date of original purchase. The sales receipt is your proof of purchase and should be presented if warranty service is needed.

This warranty does not cover any GG Telecom product which has been subjected to misuse, neglect, accident or has been improperly used or maintained. Any modification or tampering of the product will affect its operation, performance, durability and void this warranty.

Deutsch

Vielen Dank für den Kauf unsere SPYPOINT Produkte. Nutzen Sie die vielen Vorteile unserer wiederaufladbaren 12V Batterie.
Empfohlenes Zubehör ist unser Verbindungskabel CB-12FT (optional erhältlich)

TECHNISCHE DATEN

- Aufladezeit ca. 20 Stunden
- Aufladung durch Ladegerät (im Lieferumfang)
Solarpanel (optional erhältlich)
- Arbeitsbereich (-20 °C to + 50 °C)
(-4 °F to +122 °F)
- Lagerbereich (-30 °C to + 75 °C)
(-22 °F to +167 °F)

LIEFERUMFANG

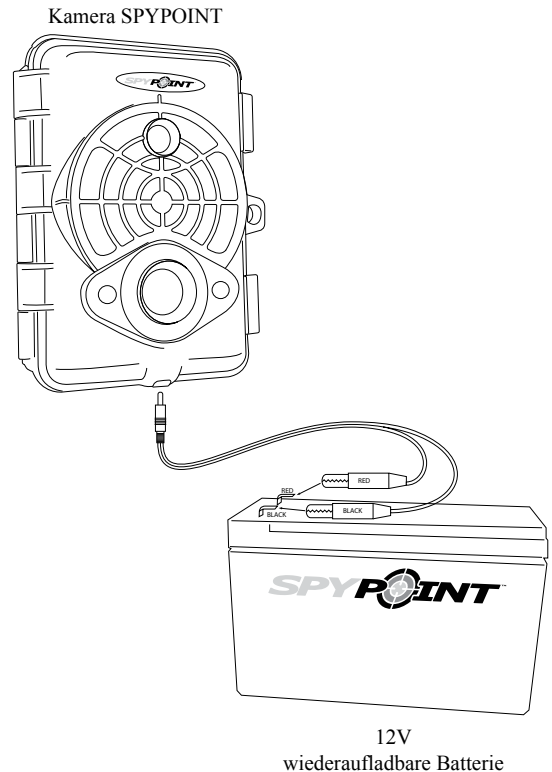
- 12V wiederaufladbare Batterie
- Ladegerät
- Bedienungsanleitung

LADEN DER BATTERIE

Schließen Sie die Krokodilklemmen des Ladegerätes and der Batterie an. Auf korrekte Polung achten ! (rot = ⊕, schwarz = ⊖). Stecken Sie nun den Stecker in die Steckdose. Leuchtet das rote Licht am Ladegerät, wird die Batterie geladen. Leuchtet das grüne Licht, ist die Batterie vollständig geladen. Der Ladevorgang wird automatisch beendet.

VERBINDUNG ZUR KAMERA

Um die kamera mit der Batterie BATT-12V zu verbinden benötigen Sie das optionale Verbindungskabel CB-12FT. Stecken Sie das kabel in den dafür an der Kamera vorgesehenen Anschluß, schließen Sie die Krokodilklemmen an der Batterie an. Auf korrekte Polung achten ! (rot = ⊕, schwarz = ⊖)



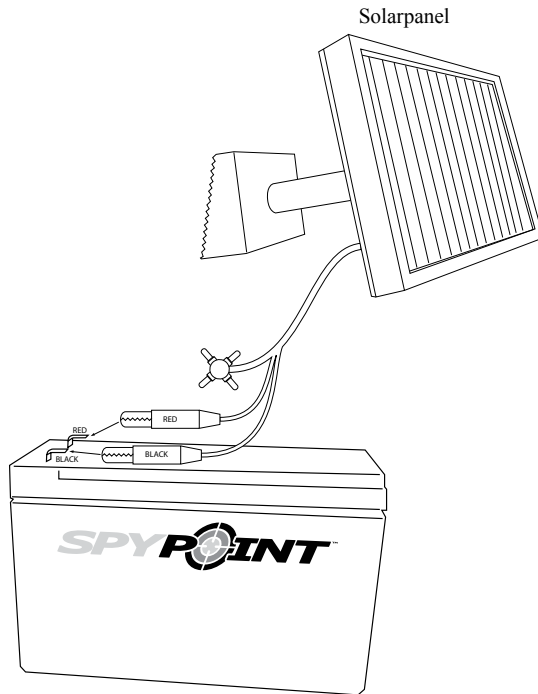
ANSCHLUSS DES SOLARPANELS

Laden Sie zuerst die Batterie an der Steckdose mit dem Ladegerät auf.

Schließen Sie das Solarpanel über das Verbindungskabel an.

Dazu die Krokodilklemmen an die Pole der Batterie klemmen.

Auf korrekte Polung achten ! (rot = ⊕, schwarz = ⊖)



12V

wiederaufladbare Batterie

ZUBEHÖR

Folgende SPYPOINT Produkte sind als Zubehör für die BATT-12V lieferbar:



Solar Panel, SP-12V

Das Solarpanel lädt mit Tageslicht die BATT-12V und wird mit einer Aluminium - Montage geliefert.



12V Verbindungskabel, CB-12ft

Zur Verbindung von Kamera zur externen 12V Batterie. Länge ca. 3,6m

GARANTIE

Die SPYPOINT BATT-12V von GG Telecom hat ein Jahr Garantie beginnend ab dem Kaufdatum auf dem Kaufbeleg. Die Garantie gilt nur bei korrekter Anwendung und ungeöffneten Geräten.

REPARATUR SERVICE

Wenn Sie Probleme mit unseren Geräten haben, schildern Sie uns diese kurz per E-Mail info@eurohunt.de. Sie erhalten dann umgehend Bescheid wie das Problem behoben wird.

WICHTIG: Unfreie Rücksendungen werden nicht angenommen. Bitte stimmen Sie sich vor Rücksendung mit uns ab.

Imported by :

EUROHUNT GmbH

Kurze Str. 2

99768 ILFELD / Germany

Tel. +49 (0) 36331/491950

Fax +49 (0) 36331/491959

info@eurohunt.de